

ALGEMENE GEBRUIKERS INFORMATIE

NEFIT TURBO ® HR CV-TOESTELLEN

INSTRUCTIE

Uitschakelen van het toestel.

1. Draai de kamerthermostaat op minimaal.
2. Laat voor een goede werking van de ketel de stekker in de wandcontactdoos.

Inschakelen van het toestel.



1. Controleer de stand van de drukmeter. Indien de druk lager is dan 1,5 bar, installatie bijvullen.
2. Controleer of de stekker in de wandcontactdoos zit.
3. Controleer of de gaskraan openstaat.
4. De ketel is bedrijfsklaar; bij warmtevraag zal de ketel starten.

Bijvullen en ontluchten.


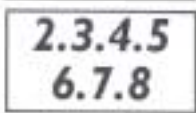

1. Haal de stekker van de ketel uit de wandcontactdoos en neem de mantel van de ketel. (Fig 1)
2. Controleer of de ontluichtingsnippel op de Airclo open is.
3. Koppel de vulslang aan een waterleidingkraan en zet deze open tot de slang gevuld is met schoon water.
4. Sluit de vulslang aan op de (Fig 5/6) vul- en aftapkraan van de installatie en zet eerst de waterleidingkraan en dan de vul- en aftapkraan volledig open.
5. Sluit de vul- en aftapkraan als de drukmeter 2 bar aangeeft. Draai dan de waterleidingkraan dicht.
6. Ontkoppel de vulslang
Let op: restwater in de vulslang.
7. Steek de stekker in de wandcontactdoos en plaats de mantel weer op de ketel.

DIAGNOSE

Bedrijfscodes

	Ketel is "stand-by" brander is uit.
	Ketel verwarmt cv-installatie.
	Ketel verwarmt cv-boiler
	Anti-pendel programma blokkeert warmtevraag; automatische herstart na ca. 5 min.
	Pompschakeling is in bedrijf

Bedrijfscodes

	Ketel is tijdelijk uitgeschakeld; automatische herstart na 5 minuten. Bij herhaling, bel uw installateur.
	Ketel is vergrendeld. Druk de resetknop in. Helpt dit niet, bel uw installateur.
	Storing in de elektronica. Haal de stekker enkele seconden uit het stopcontact; druk dan de resetknop in. Helpt dit niet, bel uw installateur.

POMPSCHAKELAAR

Nadraaitijd cv-pomp: (na einde cv-vraag)
Stand I 10 minuten ; Stand II 48 uur.
Zet de pompschakelaar in stand I bij gebruik van een kamerthermostaat. Zet de pompschakelaar in stand II bij gebruik van een buitentemperatuur-regeling met thermostaatkranen, of wanneer een deel van de installatie gevaar loopt te bevriezen.

Tijdens het opstarten van het toestel zullen er verschillende cijfers in de display worden vertoond. Deze zijn niet van belang, zij tonen de opstartcyclus.

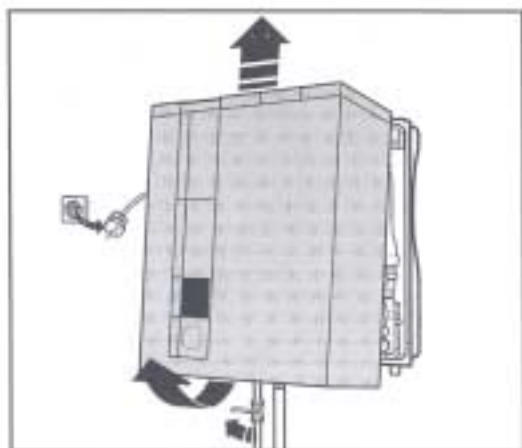


Fig 1: Afnemen van de mantel

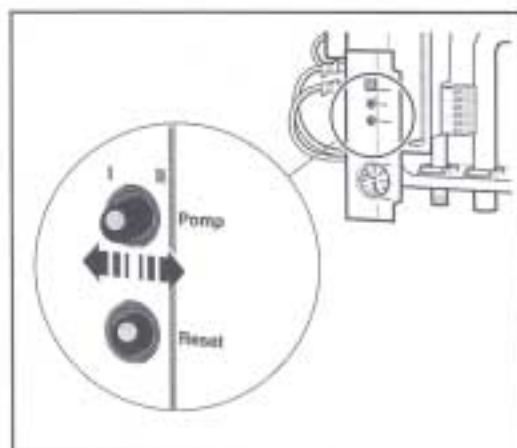


Fig 2: Diagnose / Pompschakelaar / Resetknop

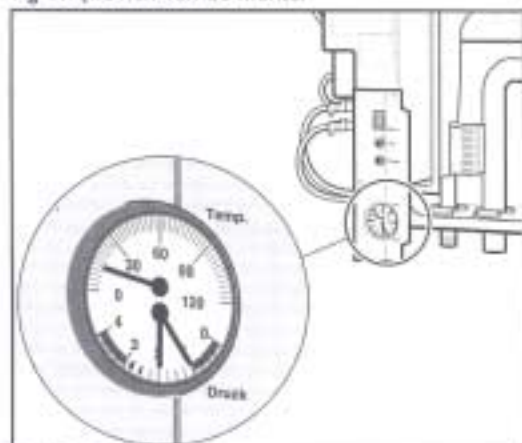


Fig 3: Druk- / Temperatuurmeter

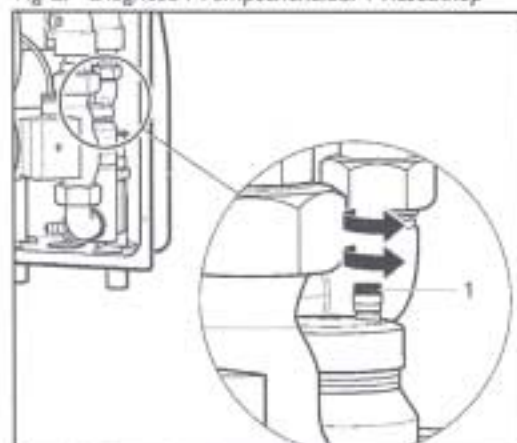


Fig 4: Airclon ontluchtingsventiel

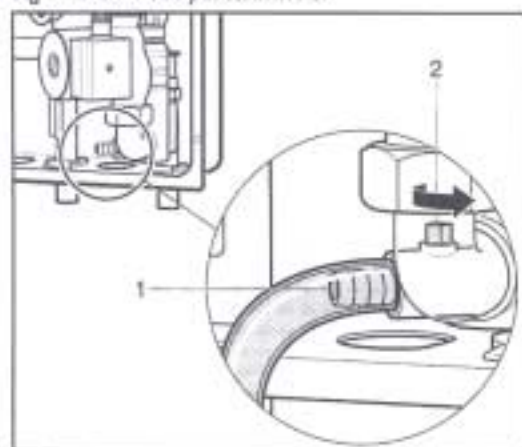


Fig 5: Yul kroan TURBO

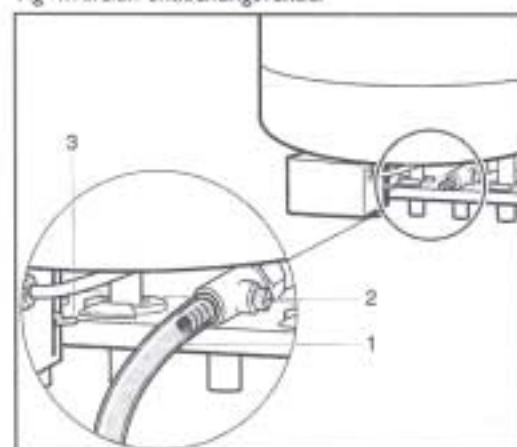


Fig 6: Yul kroan COMBI

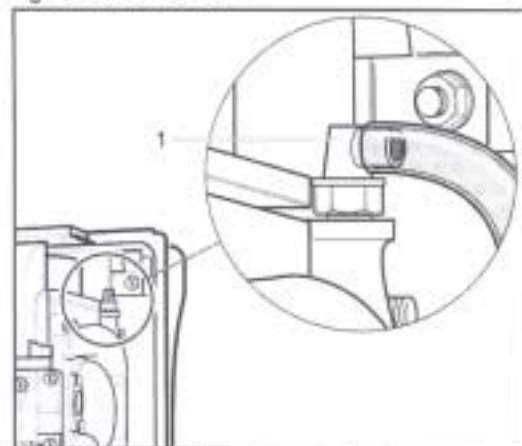


Fig 7: Ontluchtingskraan warmtewisselaar

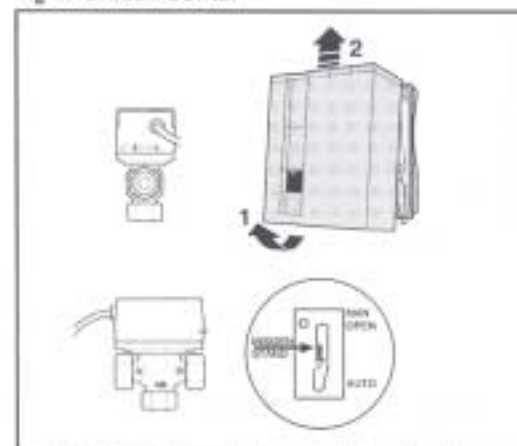


Fig 8: Driewegklep middenstand (alleen bij de eerste maal in bedrijf stellen).